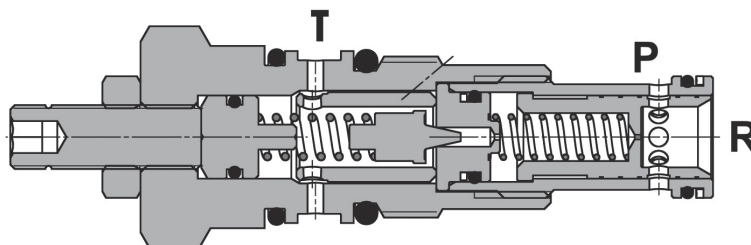
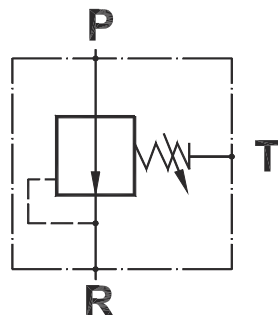


Valvola di riduzione pressione pilotata
Pressure reducing valve, pilot operated

Rev.01-2016/03



SPECIFICHE TECNICHE

Materiali: cartuccia in acciaio zincato, parti interne in acciaio trattato termicamente.

Portata: 150 l/min

Taratura max.: 350 bar

Regolazione pressione: mediante vite

Coppia di serraggio in cavità: 60 Nm

Cavità: 36241 (vedere sezione X)

Peso cartuccia: 0,300 Kg

TECHNICAL SPECIFICATIONS

Materials: cartridge in steel zinc plated, internal parts are in hardened steel.

Rated flow: 150 l/min

Max. setting: 350 bar

Adjustment pressure: leakproof screw

Installation torque: 60 Nm

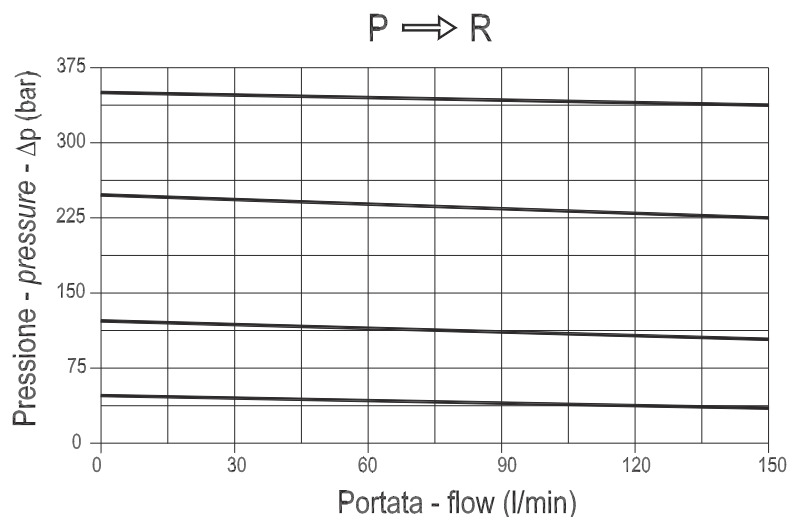
Cavity: 36241 (see section X)

Cartridge weight: 0,300 Kg

DIAGRAMMA PERDITE DI CARICO - PRESSURE DROP CURVES

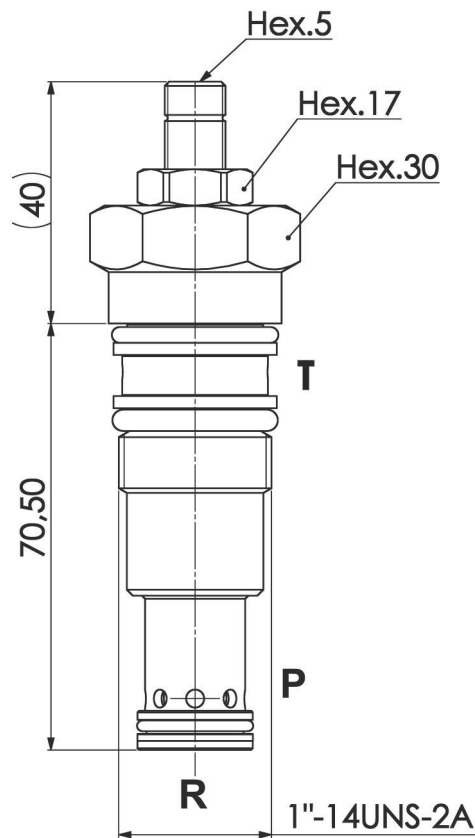
Viscosità olio 24 mm²/sec. (3,5 °E)
 Temperatura 50 °C

Oil viscosity 24 mm²/sec. (3,5 °E)
 Temperature 50 °C



Valvola di riduzione pressione pilotata
Pressure reducing valve, pilot operated

Rev.01-2016/03



MOLLE - SPRINGS				*
Codice Code	Campo taratura min.-max. bar Adjustable pressure range bar	Increment. press. bar/giro vite Pressure increase bar/turn	Taratura standard bar Standard setting bar	Colore Color
05	5 - 45	7.5	5	Neutro Neutral
10	10 - 120	26	10	Bianco White
20	15 - 250	55	15	Giallo Yellow
35	20 - 350	120	20	Verde Green

ESEMPIO DI ORDINAZIONE - ORDERING CODE EXAMPLE

F P R P P 1 5 0 C P 1 0

"05" / "10" / "20" / "35":
 Campi di taratura pressione *
 Adjustable pressure range